

DENON

PMA-720AE / PMA-520AE

INTEGREERITUD VÕIMENDI

Kiirjuhend

Täname teid DENON võimendi valimise eest. Käesolev juhend annab teile samm-haaval juhised võimendi seadistamiseks.

Kui seadistamisega tekivad raskused...

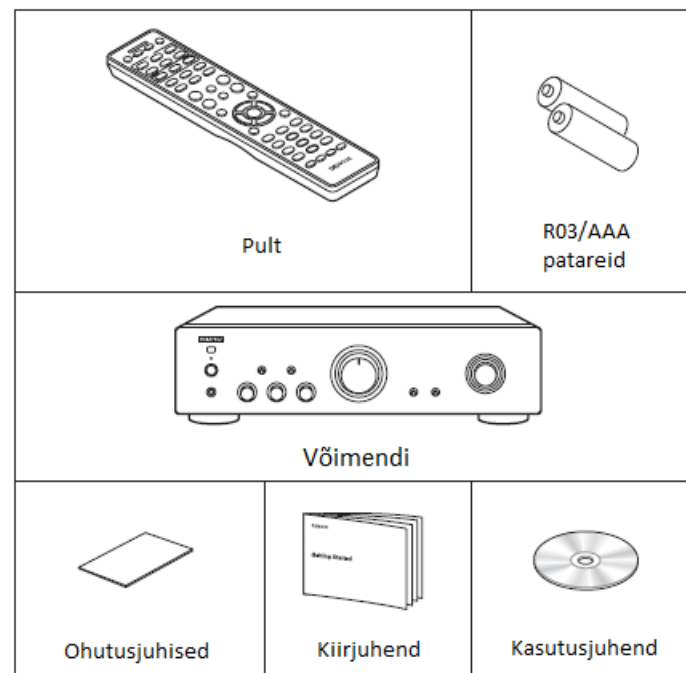
Kui puutute seadistamisel kokku raskustega, pöörduge abi saamiseks oma piirkonna DENONi klienditeeninduse poole.

Vt karbis leiduvat addresslehte.

* Käesolevas kasutusjuhendis kujutatud mudeliks on PMA-720AE.

Enne, kui alustate

Mis on karbis

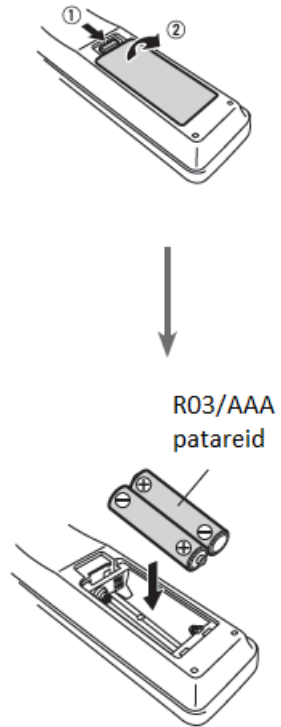


Seadistussammud

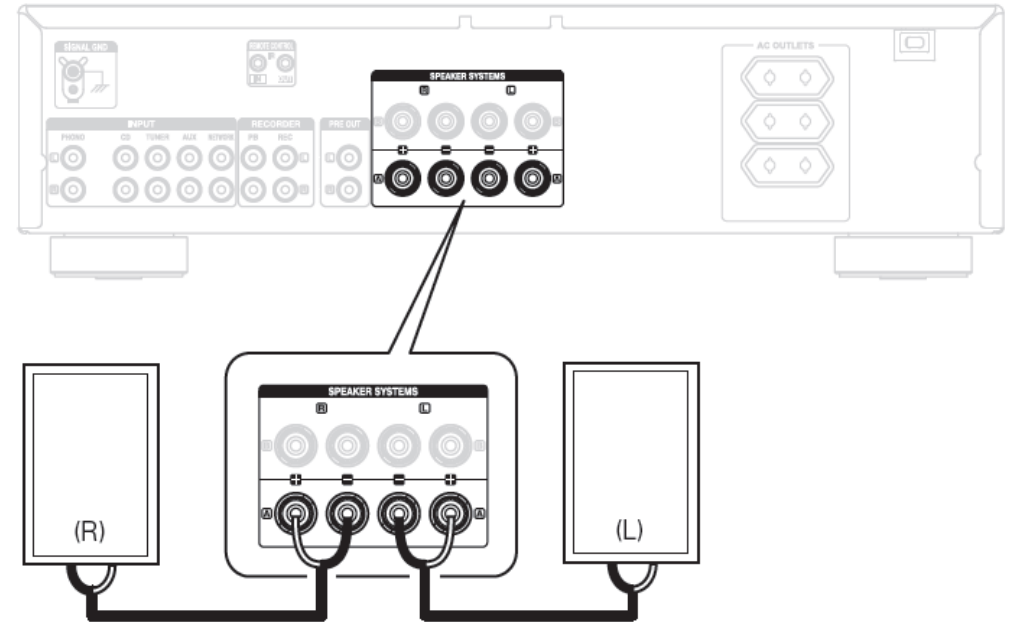
Seadistamine toimub viie sammuga.

1. Paigaldage patareid pulti
2. Ühendage kõlarid võimendiga
3. Ühendage CD-pleier võimendiga
4. Ühendage toitejuhe
5. Lülitage võimendi toide sisse
6. Alustage taasesitamist

1. Paigaldage patareid pulti



2. Ühendage kõlarid võimendiga



Kõlarijuhtmete ühendamine



1. Eemaldage juhtme otsast umbes 10 mm isolatsiooni ja keerutage juhtmesooned.



2. Vabastage kõlari terminal.

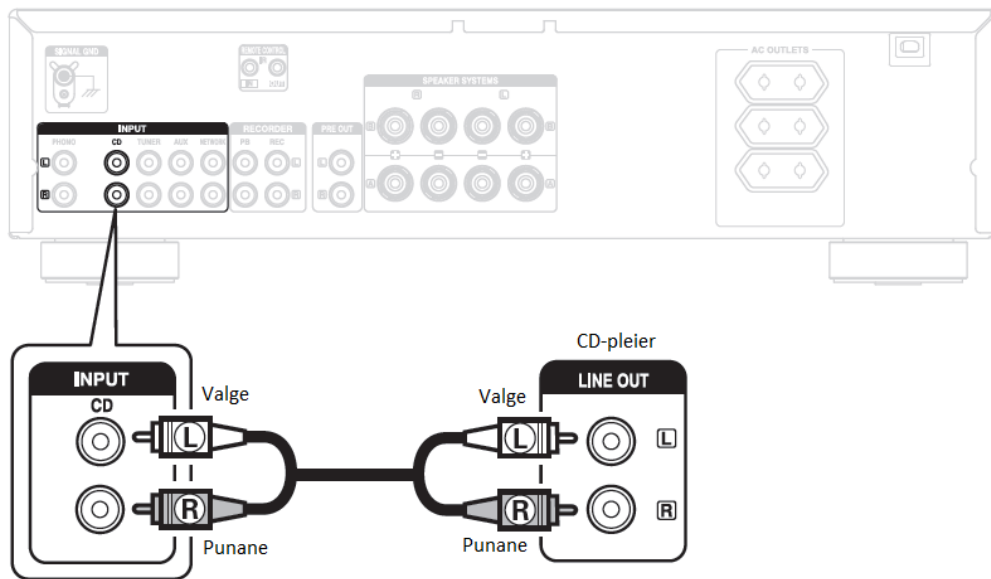


3. Sisestage kõlarijuhe kõlari terminali.



4. Pingutage kõlari terminal

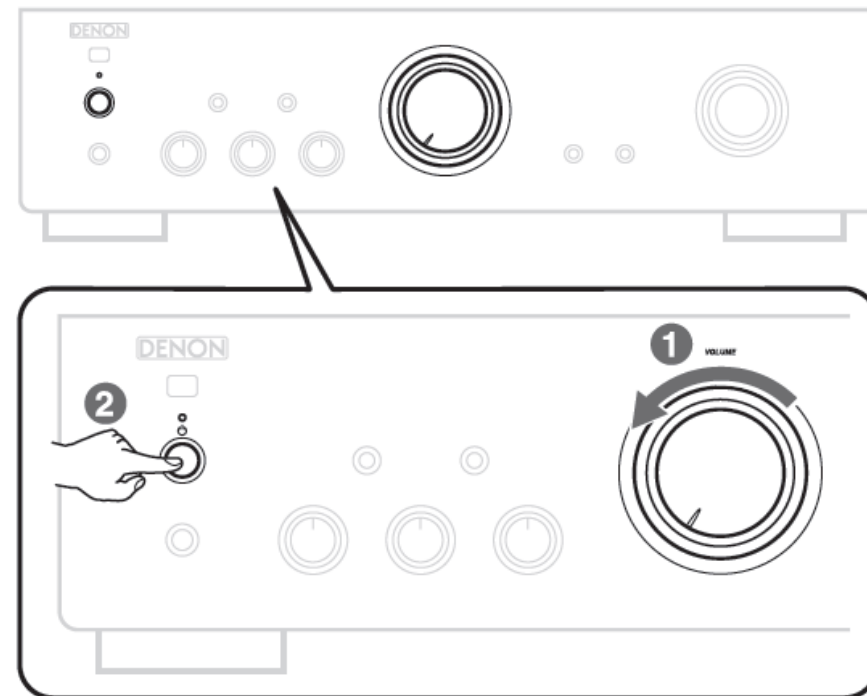
3. Ühendage CD-pleier võimendiga



4. Ühendage toitejuhe

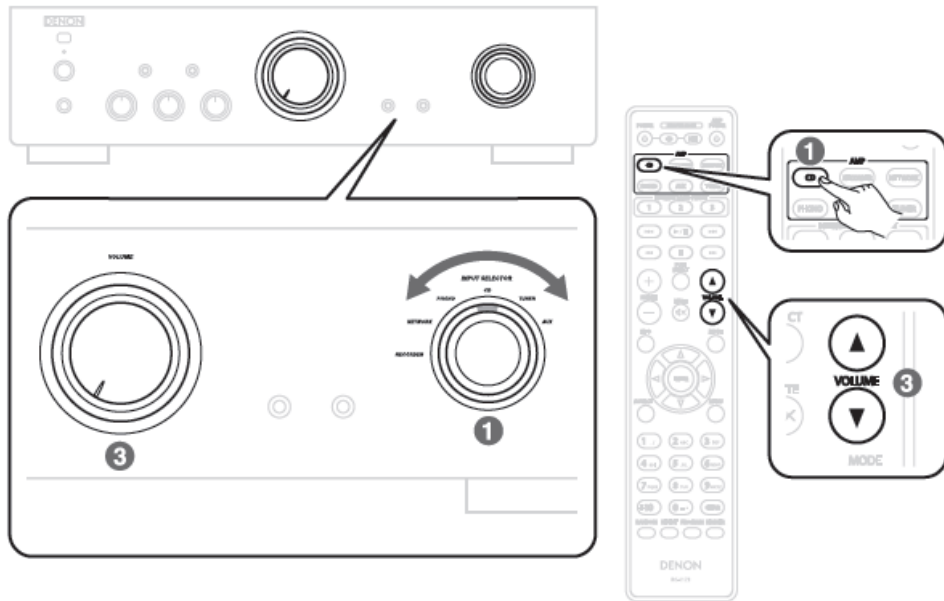


5. Lülitage võimendi toide sisse



1. Vähendage helitugevust miinimumini.
2. Vajutage toitenupule

6. Alustage taasesitamist



1. Valige sisendallikaks "CD".
2. Lülitage CD-pleier mängima
3. Reguleerige helitugevust.

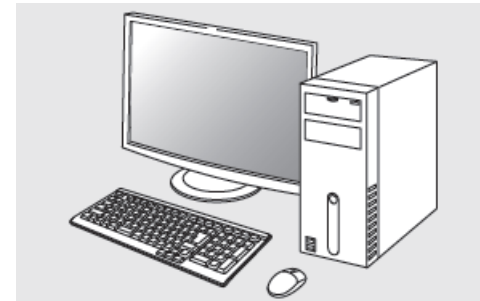


Kasutusjuhend

Kaasasolev CD-ROM sisaldab võimendi täielikku kasutusjuhendit Adobe PDF formaadis. Lugege nimetatud juhendist lähemalt võimendi seadistamise, kasutamise ning võimaluste kohta.



1. Sisestage plaat arvutisse.



2. Järgigeekraanile kuvatud juhiseid või tehke topeltklõps PDF-failil.